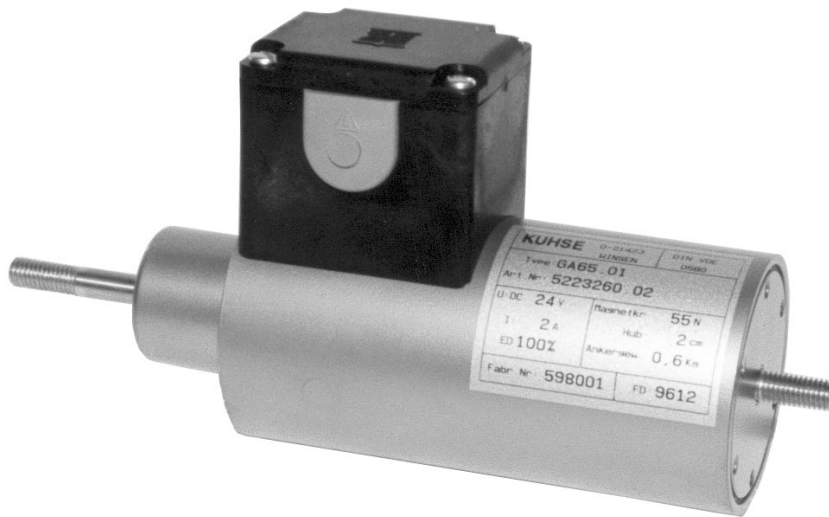


Abstellmagnete		Typenreihe GA Type Group GA
Shut-down Actuators		



Bauart

Abstellmagnete der Reihe GA werden mit Durchmessern zwischen 65 mm und 115 mm und mit Hublängen von 20 mm bis 50 mm gefertigt; somit zeichnen sie sich gegenüber den Magneten der Reihe GH - bei vergleichbaren Durchmessern - durch einen größeren Hub aus.

Die Kolbenbewegung von der Hubanfangs- in die Hubendlage wird durch die elektromagnetische Kraft ausgeführt; zum Rückstellen ist eine äußere Kraft erforderlich (Feder oder Gewicht).

Design

Shut-down actuators of model range type GA are produced in sizes of 65 mm to 115 mm diameter, and with stroke lengths between 20 mm and 50 mm. So, these solenoids are featuring longer stroke movements as compared with solenoids of type GH.

The movement from stroke starting- to stroke limit-position is performed by the electromagnetic force; for resetting an external power source (spring or weight) is needed.

Technische Daten Technical Data

Typenreihe GA Type Group GA

Type: GA...	64		65		90				110				115						
ED / Rel. On-time [%] ¹⁾	5	100	100	40	25	15	5	100	40	25	15	5	100	40	25	15	5		
Magnetkraft / Magnetic Force ↓ [N] ²⁾																			
bei Hub:	0	mm	180	120	150	200	280	330	400	300	450	560	700	850	320	360	570	600	700
at Stroke:	5	mm	120	85	95	155	205	245	320	170	270	320	430	570	165	230	285	450	600
	10	mm	100	75	80	130	180	220	270	160	225	290	390	510	150	205	270	430	585
	15	mm	75	65	65	105	165	195	225	150	205	270	370	490	140	200	245	426	580
	20	mm	55	55	50	90	140	170	200	135	195	250	350	470	130	197	230	423	580
	25	mm	-	-	40	75	120	140	180	120	175	235	330	460	120	194	225	420	580
	30	mm	-	-	30	55	100	120	150	105	160	215	320	440	115	190	215	420	580
	35	mm	-	-	-	-	-	-	-	90	140	190	290	430	110	187	210	420	575
	40	mm	-	-	-	-	-	-	-	70	120	160	250	410	100	185	205	418	570
	50	mm	-	-	-	-	-	-	-	-	-	-	-	80	170	180	410	565	
Hubarbeit / Stroke Work [Ncm]	110	110	90	165	300	360	450	280	480	640	1000	1640	400	1050	1500	2050	2825		
Leistung / Power (20°C) [W]	140	40	38	65	100	150	230	65	85	130	270	460	60	145	205	320	650		
Anzugszeit / Attraction time [ms]	160	280	610	545	445	320	270	820	785	690	565	420	960	660	590	410	315		
Abfallzeit / Drop-out time ³⁾ [ms]	80	105	175	165	145	130	105	230	205	185	170	110	290	225	210	180	115		
Gesamtgewicht / Total Weight [kg]	1,6	2,9	4,0				8,0				10,0								
Ankergewicht / Weight of Armature [kg]	0,25	0,6	0,8				1,65				2,2								
Schutzart / Degree of Protection	Standard (Gerät): IP 42 (Möglich: IP 54) / Standard (Unit): IP 42 (Possible: IP 54)																		
Einbaulage / Mounting Position	Beliebig / Any																		
Kraftabnahme / Force Direction	Axial (sonst erhöhter Lagerverschleiß) / In Stroke Direction (otherwise increased bearing abrasion)																		
Nennspannung / Rated Voltage	Vorzugsweise 12 u. 24 V DC / Preferably: 12 u. 24 V DC ⁴⁾																		
Isolations-Klasse / Insulation Class	B (andere auf Anfrage) / B (others on request)																		

¹⁾ Einschaltdauer ED bei einer maximalen Spieldauer von 5 min.

²⁾ Die aufgeführten Magnetkraftwerte ändern sich bei senkrechtem Einbau um das Ankergewicht.

³⁾ Die Abfallzeiten gelten für gleichstromseitige Abschaltung.

⁴⁾ Wicklungen für andere Spannungen bis 220 V DC (oder bis 230 V AC, mit im Klemmgehäuse oder im Anschlussstecker eingebauten Gleichrichtersätzen) sind gegen Mehrpreis ausführbar.
Bei Spannungen höher als 24 V können abweichende Magnetkräfte auftreten.

¹⁾ Relative on-time ED is providing a maximum duty cycle of 5 minutes.

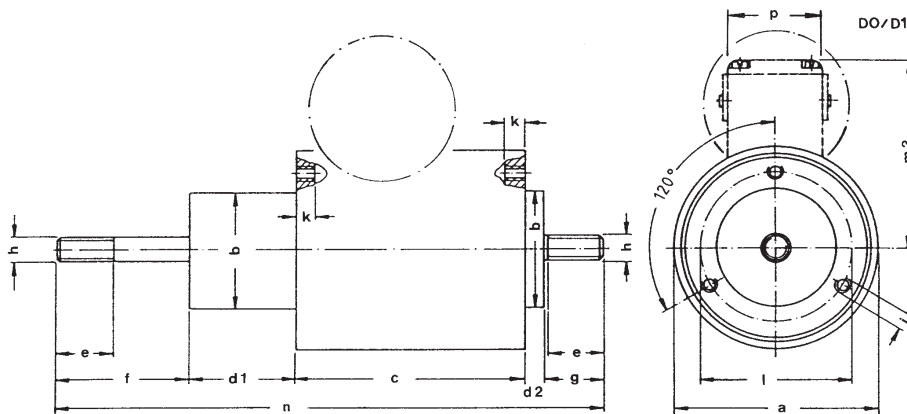
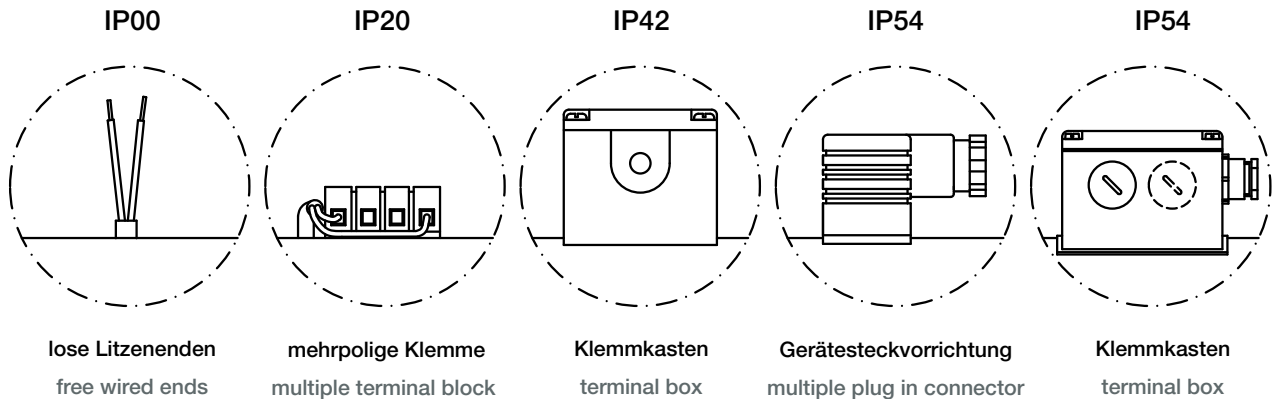
²⁾ When mounted vertically, the listed forces are changing by the value of armature weight.

³⁾ The drop-out times are to be understood for DC circuit switching.

⁴⁾ Coils for other voltages up to 220 V DC (or to 230 V AC, with built-in rectifiers in junction box or in connector casing) are possible against extra price.
In case of higher voltages than 24 V, deviations in solenoid forces may occur.

Abmessungen (mm) Dimensions (mm)

Typenreihe GA Type Group GA



Abmessungstabelle [ms] / Dimension table [ms]																		
Type ↓	a	b	c	d1	d2	e	f	g	h	i	k	l	m1	m2	m3	n	o	p
GA 64	65	36	64	30	-	18	40	19	M 8	M 5	7	50	49	81	76	153	60	50
GA 65	65	36	129	30	-	18	40	19	M 8	M 5	7	50	49	81	76	218	60	50
GA 90	90	53	82	45	8	20	51	21	M 10	M 6	9	67	61	93	93	207	60	50
GA 110	107	62	122	56	10	30	71	31	M 12	M 8	11	78	70	102	102	290	60	50
GA 115	113	70	125	68	10	30	82	40	M 12	M 8	12	85	73	105	105	325	60	50

Die Gewindetiefe der Befestigungsschrauben darf auf keinen Fall das Maß „k“ überschreiten, da sonst die Magnetspule zerstört wird.

Zubehörteile, wie z.B. Fuß- oder Flanschbefestigungen, Gabelköpfe nach DIN 71 752, Faltenbälge usw. sind gegen Mehrpreis lieferbar. Zu Sonderausführungen erbitten wir Ihre Anfrage.

The thread depth of fixing bolts in any case shall not exceed the measure „k“. Otherwise, the coil will be destroyed.

Accessories, as for example fixing bases, fixing flanges, forked shafts according to DIN 71 752, concertina covers, etc. are available against extra prices. For any kind of special requirements, please contact us.